



TENDE

TEHROL[®]
hiša senčil



premium kvaliteta



zaščita pred soncem



vetrna odpornost



tiho delovanje



enostavna montaža



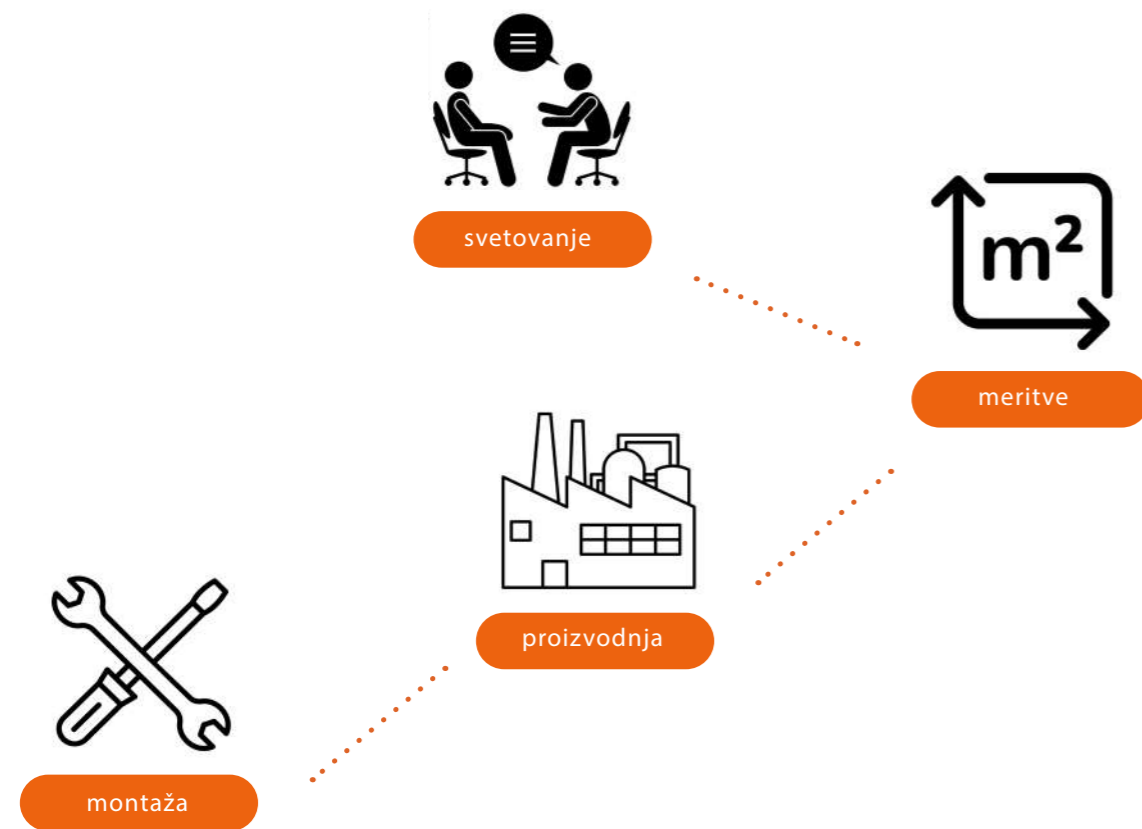
možnost avtomatskega delovanja



možnost integracije v sistem pametne hiše



od povpraševanja do montaže v 4 enostavnih korakih



senčenje zunanjih prostorov

Tende imajo posebno lastnost, ki jih ločuje od ostalih senčil - zagotavljajo horizontalno senčenje zunanjih prostorov. So idealna izbira za senčenje teras, balkonov, vhodov in okenskih odprtin. Hkrati se pogosto uporabljajo tudi v reklamne namene na trgovinskih izložbah, tržnicah, lokalih in restavracijah, saj s potiskom grafike na tkanino poudarijo podobo blagovne znamke.

Izberite tendo po vaši želji

Klasične tende: So osnovni model tend. Odlikujejo jih kakovostni materiali in ugodna cena. V zaprtem položaju platno ni zavarovano pred vremenskimi vplivi, zato so primerne za namestitev tam, kjer so v zaprtem položaju zavarovane pred dežjem.

Polkasetna tende: Polkasetne tende se od klasičnih tend razlikujejo po dodatnem ohišju oz. kaseti, ki zavaruje zaprto platno tende pred zunanjimi vplivi. Ohišje zaščiti platno, mehanizem tende pa je še vedno izpostavljen vremenskim vplivom.

Kasetne tende: Kasetne tende so vrh ponudbe senčil in veljajo za estetsko najlepše. Razlikujejo se od polkasetnih tend po tem, da je platno in mehanizem tend pospravljeno v tovarniško izdelano ohišje oz. kaseto, kar ju tako ščiti pred vremenskimi vplivi.

Zimski vrtovi: Učinkovito in oblikovno dovršeno senčilo, namenjeno senčenju klasičnih zimskih vrtov, nadstreškov in drugih individualnih arhitekturnih rešitev z velikimi steklenimi površinami. V primeru senčenja večjih steklenih površin je mogoča izdelava dvojne tende.





vzdržljivost

Verižni sistem v rokah tende zagotavlja stabilno delovanje tudi pri večjih dimenzijah tend.



opcijski dodatek

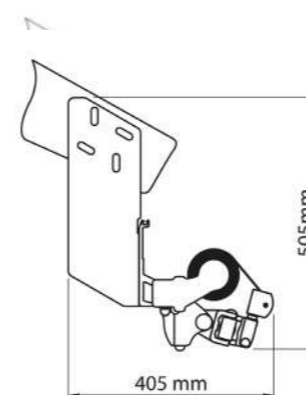
Opcijski dodatek tendi so teleskopski nosilci, ki povečajo vetrno odpornost sistema.

klasična tenda - Varuna

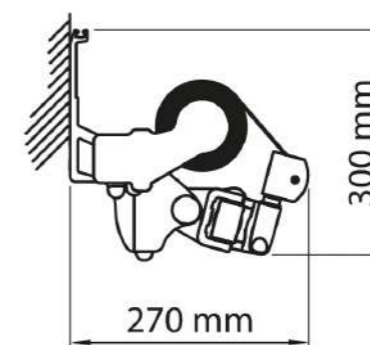
Varuna klasična tenda je nekasetni sistem, pri katerem je konstrukcija zasnovana na nosilni kvadratni palici. Konstrukcija tende omogoča namestitev tudi na majhne montažne površine. Pri velikih širinah tende je uporabljena dodatna ojačitev valjčne cevi, ki preprečuje njeno deformacijo in neenakomerno zlaganje blaga. V tem sistemu je možna tudi uporaba teleskopskih nosilcev. Roke so opremljene z verigami, ki zagotavljajo njihovo zanesljivo in varno delovanje tudi pri velikih dimenzijah tende. Konstrukcija tende je izdelana iz ekstrudiranega aluminija, kar zagotavlja njeno visoko vzdržljivost in dolgo življenjsko dobo. Naklon tende je nastavljen ob montaži v razponu od kota 5° do 60°, kar omogoča maksimalno zaščito balkona ali terase pred soncem.

Najbolj primerne so za montažo pod nadstreški, na zaprtih balkonih in terasah, saj je priporočljivo, da je markiza v zaprtem položaju zaščitena pred vremenskimi vplivi.

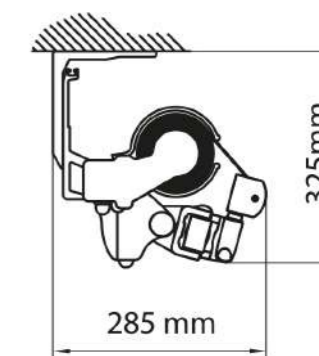
možnosti montaže



montaža na špirovec

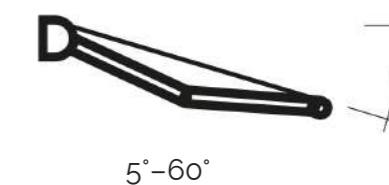
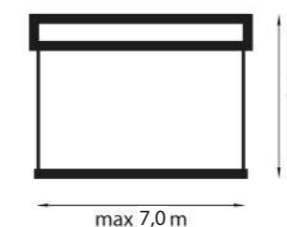


stenska montaža



stropna montaža

dimenzije





zaščita

Polkaseta štiti blago pred neugodnimi vremenskimi vplivi.



oblika

Zaobljene stranice in sprednji del tende se harmonično zlijejo s fasado stavbe.



vzdržljivost

Trdnost zložljivih krakov tende je dodatno ojačana s sistemom verige Flyer, ki zagotavlja njihovo stabilno delovanje tudi v primeru izvedbe z velikimi dimenzijami.



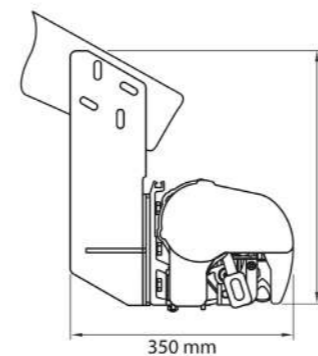
opcijski dodatek

Opcijski dodatek tendi so teleskopski nosilci, ki povečajo vetrno odpornost sistema.

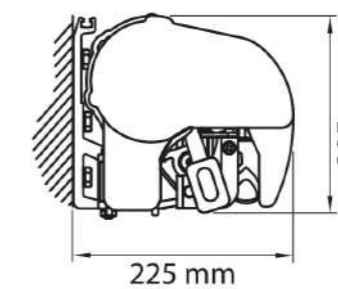
polkasetna tenda - Eris

Eris je tenda s kaseto, ki štiti tkanino pred vremenskimi vplivi. Polkasetne tende se od klasičnih razlikujejo po dodatnem ohišju, ki zavaruje zloženo platno pred zunanjimi vplivi in s tem podaljšuje njegovo življenjsko dobo. Platno tende se ob zaprtju zloži v ohišje, kar ga štiti pred vremenskimi vplivi, medtem ko ostanejo vidni drugi deli mehanizma, kot so roke tende. Konstrukcija tende je iz ekstrudiranega aluminija, kar zagotavlja stabilnost in dolgo življenjsko dobo.

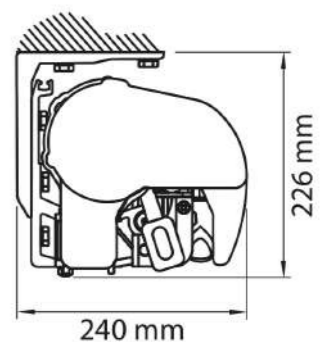
možnosti montaže



montaža na špirovec

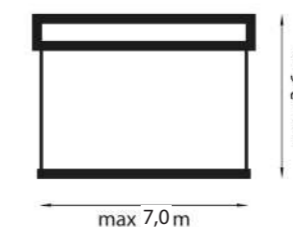


stenska montaža



stropna montaža

dimenzije





oblika

Zaobljene stranice in sprednji del tende se harmonično zlijejo s fasado stavbe.



dodatno tesnilo

Zahvaljujoč dodatnemu tesnilu, ki se uporablja v sprednji letvi markize, je tkanina še boljše zaščitena pred zunanjimi dejavniki.



vzdržljivost

Trdnost zložljivih krakov tende je dodatno ojačana s sistemom verige Flyer, ki zagotavlja njihovo stabilno delovanje tudi v primeru izvedbe z velikimi dimenzijami.



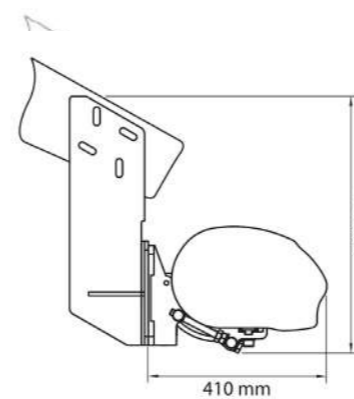
opcijski dodatek

Opcijski dodatek tendi so teleskopski nosilci, ki povečajo vetrno odpornost sistema.

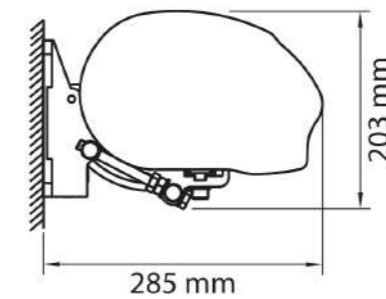
kasetna tenda - Ceres

Kasetne tende so zaradi učinkovite zasnove najmočnejše med tendami. V zaprtem položaju, se tkanina tende popolnoma zloži v kaseto tende, tako da je celotni mehanizem z zložljivimi rokami popolnoma zaščitena pred vremenskimi vplivi in umazanijo. Roke so opremljene s Flyerjevimi verigami, ki zagotavljajo njihovo zanesljivo in varno delovanje tudi pri velikih dimenzijah tende. Modeli z večjo širino so opremljeni tudi s cevno oporo. Konstrukcija je izdelana iz ekstrudiranega aluminija, kar zagotavlja visoko vzdržljivost. Tenda doseže maksimalno širino 6 metrov in iztega 3,6 metrov. Naklon se nastavlja pri montaži in je možen vse od kota 5° do 40°. Kasetne tende so zaradi svojega estetskega videza zelo primerne za novogradnje, samostojne hiše, pa tudi za vrstna naselja, kjer je videz pomemben dejavnik.

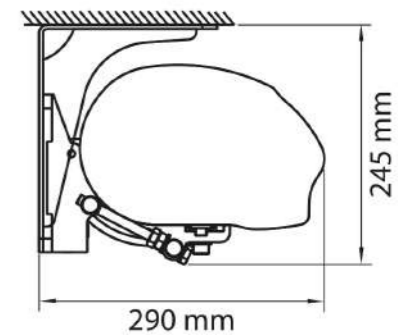
možnosti montaže



montaža na špirovec

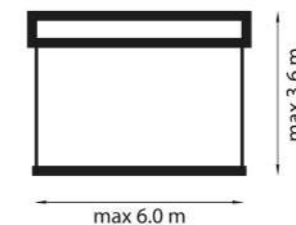


stenska montaža



stropna montaža

dimenzije



5°-40°



LED osvetlitev

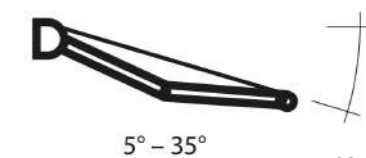
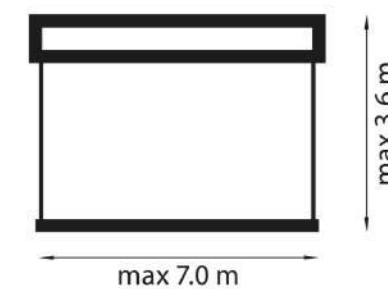
kasetna tenda - Aurora

Aurora je kasetna tenda, ki razkriva svojo čarobnost v večernih urah, ko s svojo ambientalno osvetlitvijo zažari v vsej svoji lepoti. Diskretno vgrajena ambientalna osvetlitev v profilu tende ustvarja prijetno vzdušje, idealno za sproščeno uživanje v poletnih večerih. Tenda doseže maksimalno širino 7 metrov in iztega 3,6 metrov. Naklon se nastavlja pri montaži in je možen vse od kota 5° do 35°. Konstrukcija je izdelana iz ekstrudiranega aluminija, kar zagotavlja visoko vzdržljivost. Roke so opremljene s Flyerjevimi verigami, ki zagotavljajo njihovo zanesljivo in varno delovanje tudi pri velikih dimenzijah tende.

Model Aurora ne služi le kot zaščita pred soncem. Vgrajena LED osvetlitev v standardni izvedbi omogoča uživanje v toplih večerih na terasi.



dimenzije





kasetna podometna tenda - Pandora

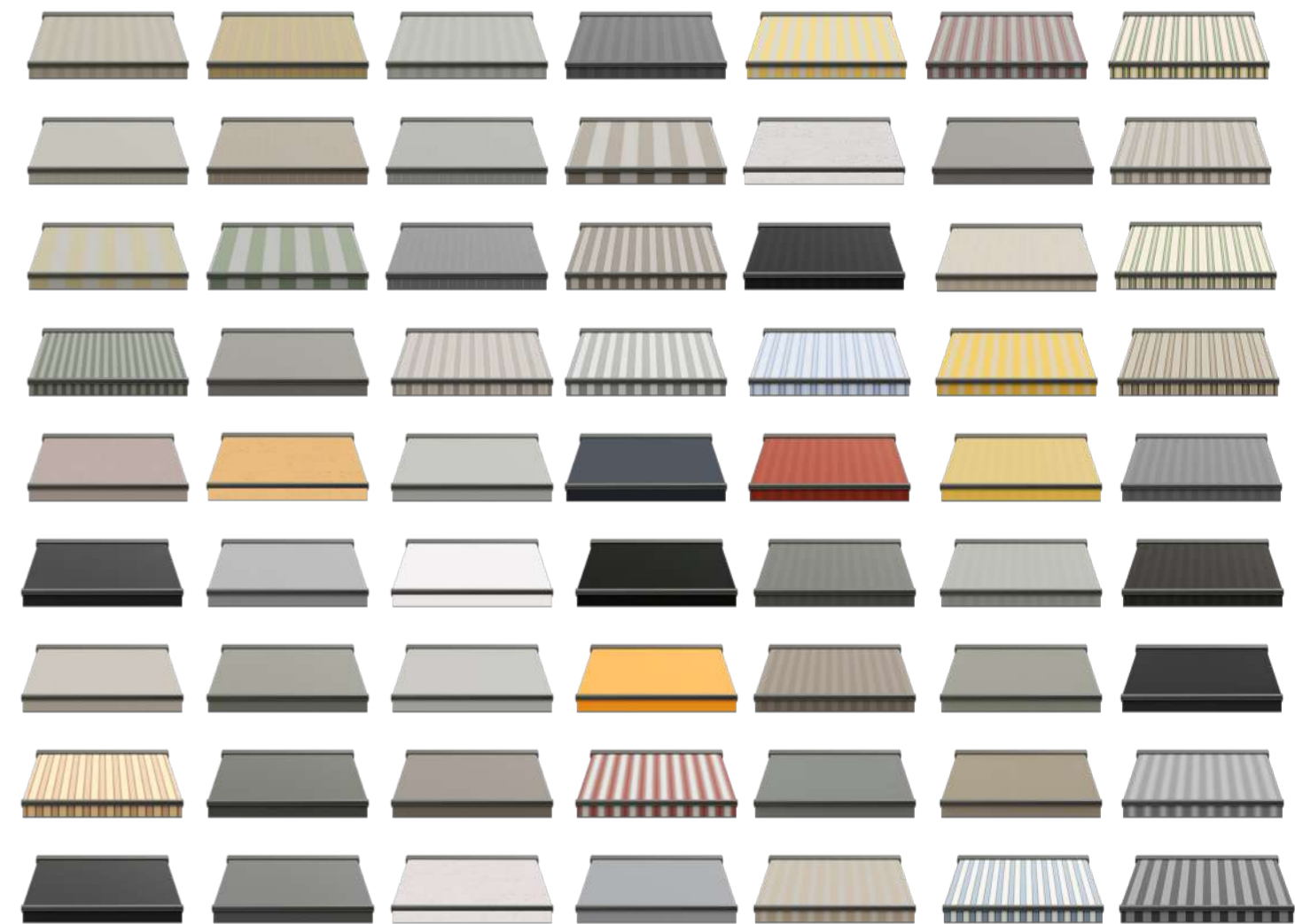
Tenda Pandora se ponaša z edinstvenim dizajnom, ki prinaša svežino na področju senčil. Ni zgolj običajna tenda temveč je prava arhitekturna mojstrovina, zasnovana posebej za novogradnje in prenove obstoječih objektov. Zahvaljujoč podometni vgradnji, dobi vaš objekt eleganten in čist videz. Tendo se vgradi v predpripravljeno podometno odprtino, tako da so njeni deli nevidni. Med odpiranjem tende se tkanina elegantno razgrne, pri zapiranju pa se zloži nazaj v podometno odprtino. Tenda doseže maksimalno širino 7 metrov in maksimalni izteg 3 metre. Naklon se nastavlja pri montaži in je možen vse od kota 5° do 45°.



Bionična tetiva, izdelana iz visokotehnoških vlaken zagotavlja optimalen prenos moči ter tiho upogibanje zložljivih rok.

konstrukcija

- Aluminijasti ekstrudirani profili prašno barvani z UV zaščito.
- Škarjaste roke z BIONIC trakom.
- Osovina vpeta v ležaje omogoča tekoče delovanje.
- Vsi sestavni deli in vijaki so iz INOX-a.



barve

konstrukcija

Konstrukcija je izdelana iz ekstrudiranega aluminija in je prašno barvana. Na izbiro je pet različnih barv.



RAL 9010



RAL 9006



FSM 71319



RAL 1015



RAL 8014

tkanine v stotih barvnih različicah



vodoodporne tkanine

Za vodotesne akrilne tkanine je značilna povečana odpornost na puščanje ~ 1000 mm višine vodnega stolpca. Struktura tkanja skupaj s sodobno tehnologijo impregnacije zagotavlja visoko zračnost tudi v vročih dneh. Certifikat Oeko-Tex® zagotavlja, da ponujene akrilne tkanine, podvržene posebni impregnaciji, niso strupene.



akrilne tkanine

Akrilne tkanine zagotavljajo najvišjo kakovost izdelka, zagotavljajo toplotno udobje in zaščito pred UV sevanjem. Izdelani iz 100% akrilnih vlaken, barvanih v kemični raztopini, zagotavljajo odlično zaščito pred izgubo barve.

upravljanje

Tende je mogoče upravljati na različne načine, odvisno od izbire in funkcionalnosti.

ročno upravljanje

Tende se ročno upravlja s pomočjo monokomandne palice, katero vrtimo s krožnimi gibi.



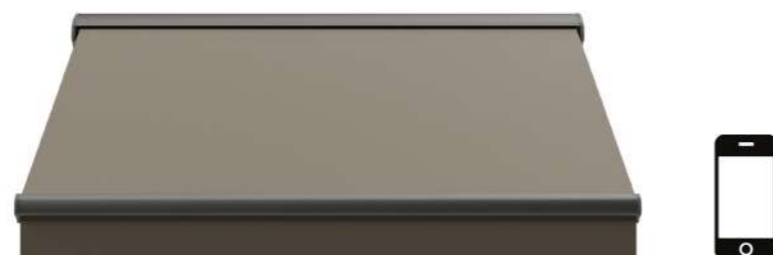
električno upravljanje

Za bolj enostavno upravljanje se tendo lahko krmili s pomočjo stikala ali daljinskega upravljalnika.



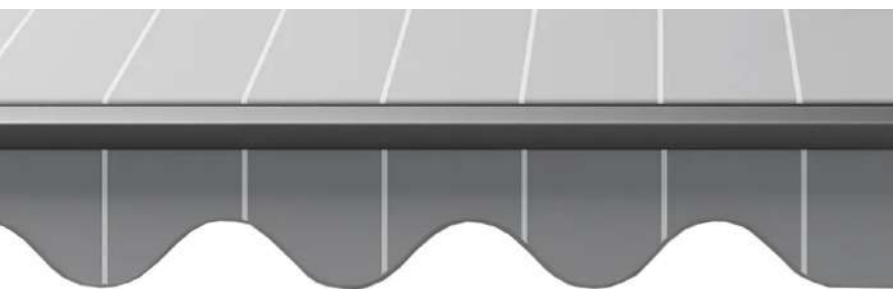
avtomatizacija s senzorji ali mobilno aplikacijo

Za samodejno upravljanje tende se priporoča avtomatizacija s senzorji, ki glede na vremenske pogoje nadzoruje odpiranje in zapiranje tende. Dodatno se lahko tenda upravlja tudi na daljavo prek mobilne aplikacije.





zaključki tend - okrasne zavese



okrasna zavesa C

Okrasna zavesa z robom v obliki pravilnega sinusnega vala je najboljša možnost za ljubitelje tradicionalnih rešitev. Pogosto se izbere za črtaste tkanine, ki jih povezujemo s klasičnim stilom tend. Največja višina zavese je 40 cm.



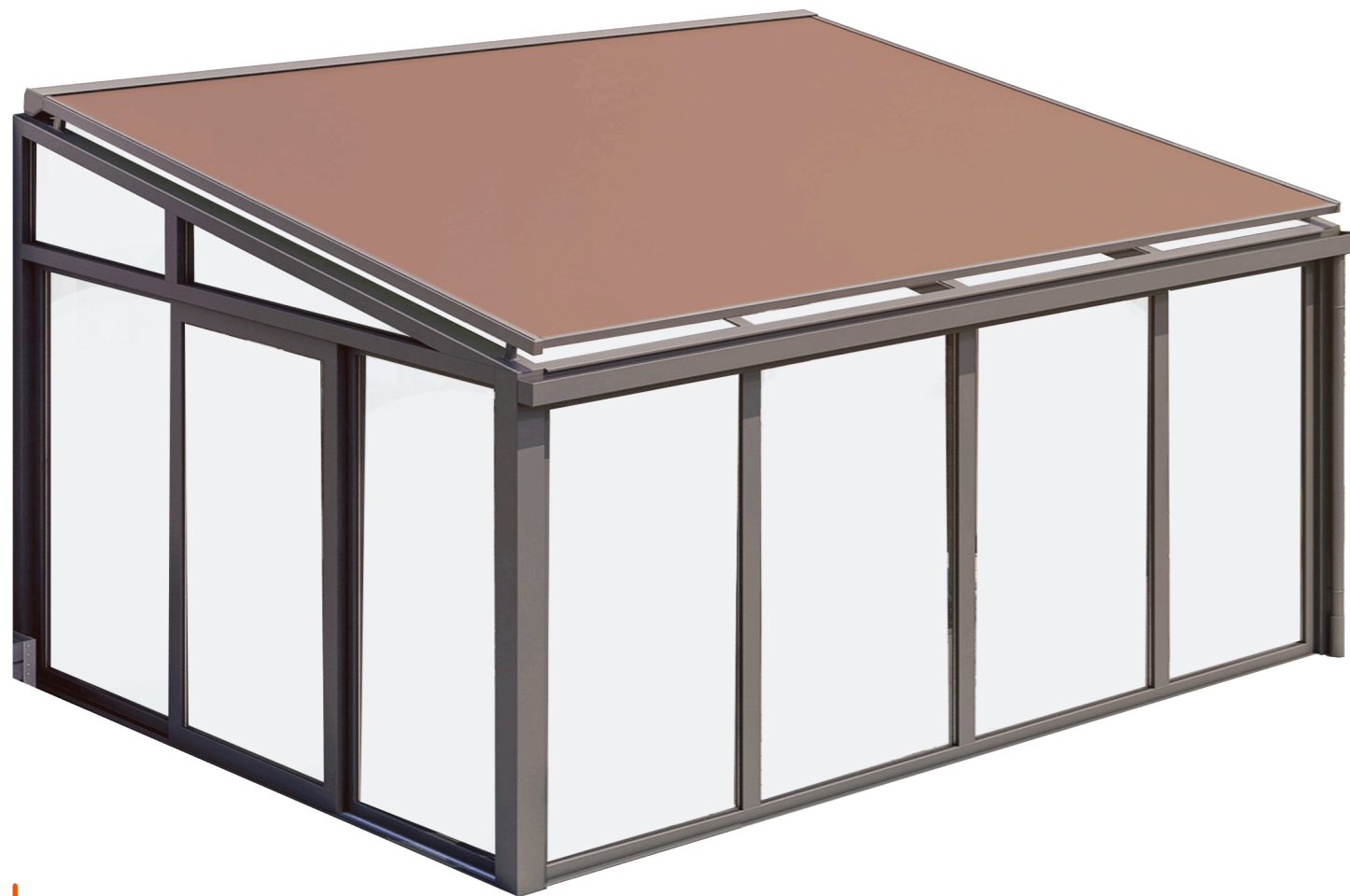
okrasna zavesa D

Okrasna zavesa s pravilnimi polkrožnimi robovi. V kombinaciji z vzorčastimi tkaninami bo markizi dal klasičen videz, enobarvni materiali pa mediteransko lahkotnost. Največja višina zavese je 40 cm.



okrasna zavesa E

Zavesa E je vsestranska izbira, ki je odlična tudi za reklamne namene, saj omogoča dovolj prostora za prikaz logotipa ali blagovne znamke. Največja višina zavese je 50 cm.

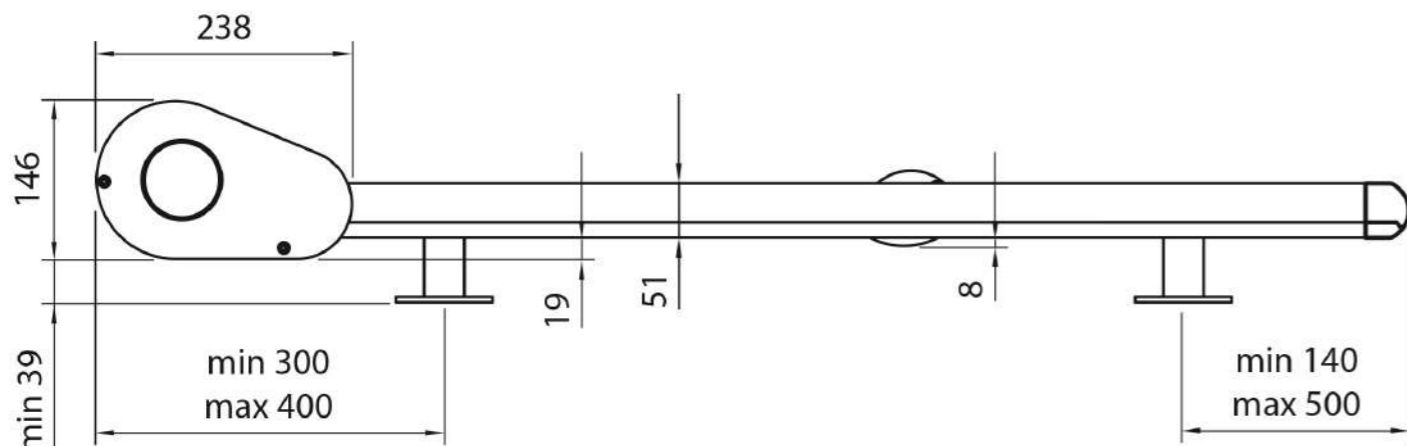


zimski vrt - Andromeda

Andromeda je tenda za senčenje steklenih streh, rastlinjakov in pergol, ki deluje s pomočjo motornega pogona. Njene največje mere dosegajo 500 cm v širino in 400 cm v izteg, višino in oddaljenost od steklene površine pa je mogoče prilagajati s pomočjo različnih višin nosilcev. Pri večjih dimenzijah je možno združevanje modulov, kjer ima vsak modul svoja vodila, ki so povezana z enim nosilcem.

Tenda je upravljana z elektromotorjem, pri modularnih sistemih pa je možno na en motor priključiti dvodelne sisteme. Uporabljene akrilne in voodoodporne tkanine nudijo zaščito pred močnim soncem, medtem ko poliestrska tkanina Soltis g2 dodatno omogoča prepuščanje dnevne svetlobe.

Tenda ima vgrajen sistem za napenjanje tkanine, kar zagotavlja gladko in učinkovito navijanje ter odvijanje tkanine v kaseto, hkrati pa ohranja napeto in estetsko urejeno površino tkanine. Vzdržljivost in zanesljivost tende zagotavlja trdna konstrukcija iz ekstrudiranega aluminija, ki je prašno barvana v izbrano barvo.



možnosti montaže

vertikalna montaža



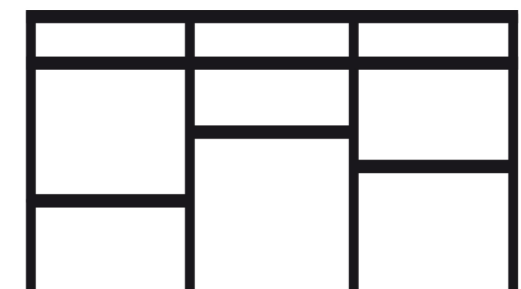
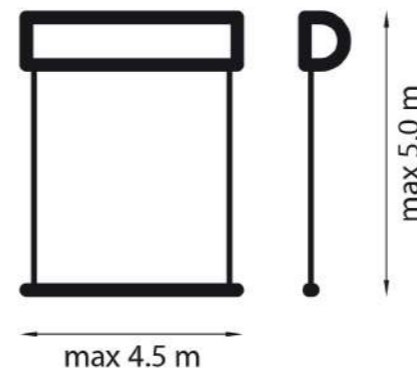
montaža pod konstrukcijo



montaža na konstrukcijo



dimenzije



zaporedna montaža pri večjih dimenzijah

upravljanje

Zaradi svojega značaja in uporabe na težko dostopnih mestih, kot so strehe ali velike zasteklitve, je sistem Andromeda mogoče krmiliti samo z električnim pogonom.





Pergole so odlična izbira zaradi več razlogov:

Estetika: Pergola dodaja estetski element vašemu domu ali vrtu. Nudi elegantno strukturo, ki lahko obogati zunanji prostor in mu doda čar.

Ustvarjanje sence: S pergolami lahko prilagodimo svetlobo in ustvarimo prijetno senco na terasah in zunanjih prostorih. Bioklimatske pergole omogočajo nadzor z vrtljivimi lamelami, pri klasičnih pa senco prilagajamo z drsnim platnom, ki ga po potrebi odpremo ali zapremo.

Zasebnost: Za stransko senčenje pergol se uporablja screen ZIP senčilo, ki z različnimi stopnjami prosojnosti platna omogoča dodatno senco in zasebnost.

Izdelava po meri: Vsaka pergola je zasnovana po vaših željah in dimenzijah, z možnostjo izbire barv profilov in platna.

V skladu s temi prednostmi je odločitev za pergolo lahko odličen način za izboljšanje vašega zunanjega prostora in uživanje v udobju ter estetiki.

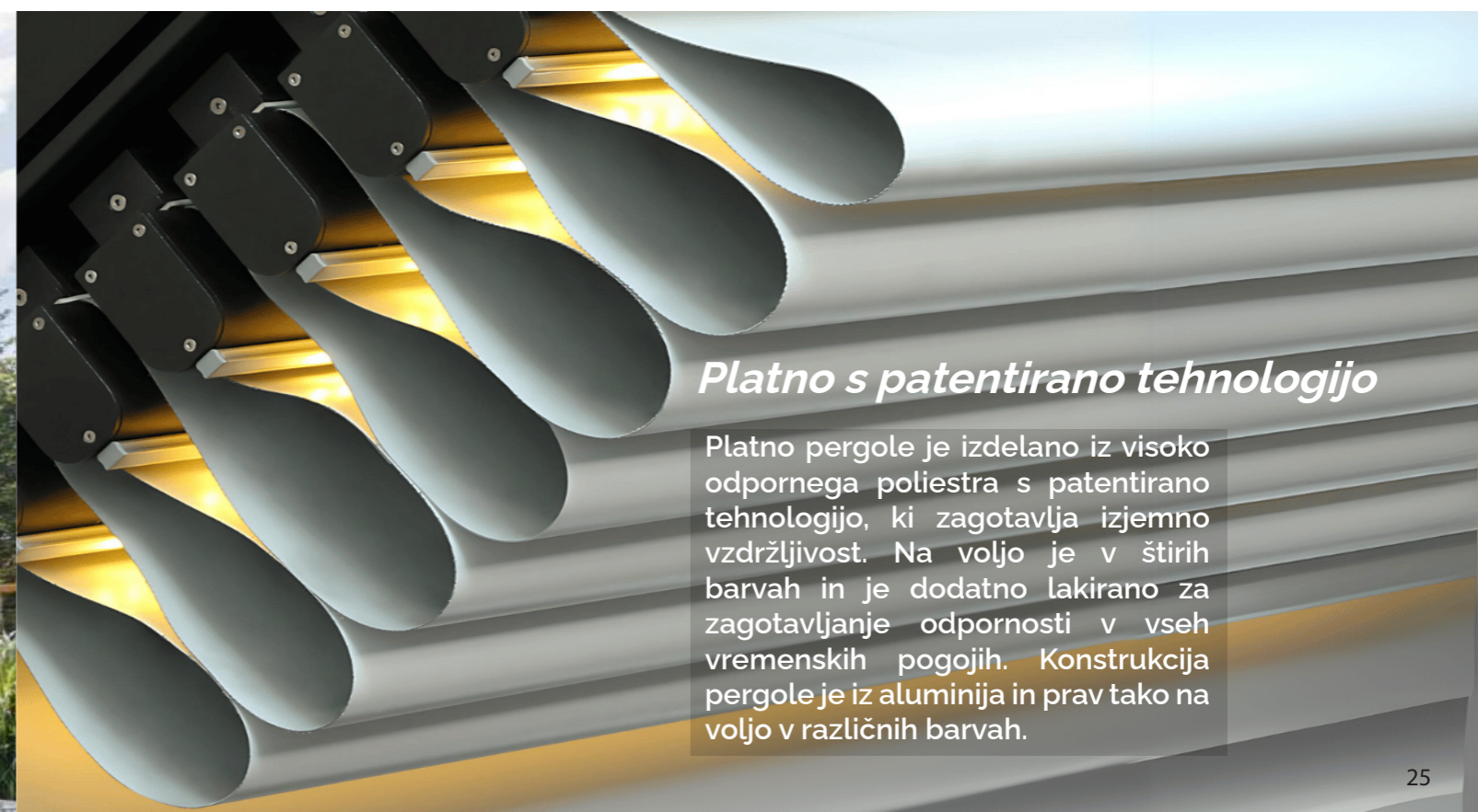
klasična pergola



Pergole

Streha Pergole je izdelana iz visoko trpežnega platna, ki zagotavlja učinkovito zaščito pred soncem. Streho je mogoče popolnoma odpreti in zapreti ter ustaviti v poljubnem položaju, zato je možno prilagoditi velikost zatemnitve glede na prevladujoče razmere.

Kadar so razmere ugodne in se želite razvajati ob sončnih žarkih, lahko streho v celoti zložite in s tem zagotovite prost dostop sončne svetlobe.



Platno s patentirano tehnologijo

Platno pergole je izdelano iz visoko odpornega poliestra s patentirano tehnologijo, ki zagotavlja izjemno vzdržljivost. Na voljo je v štirih barvah in je dodatno lakirano za zagotavljanje odpornosti v vseh vremenskih pogojih. Konstrukcija pergole je iz aluminija in prav tako na voljo v različnih barvah.

bioklimatska pergola MAX 400



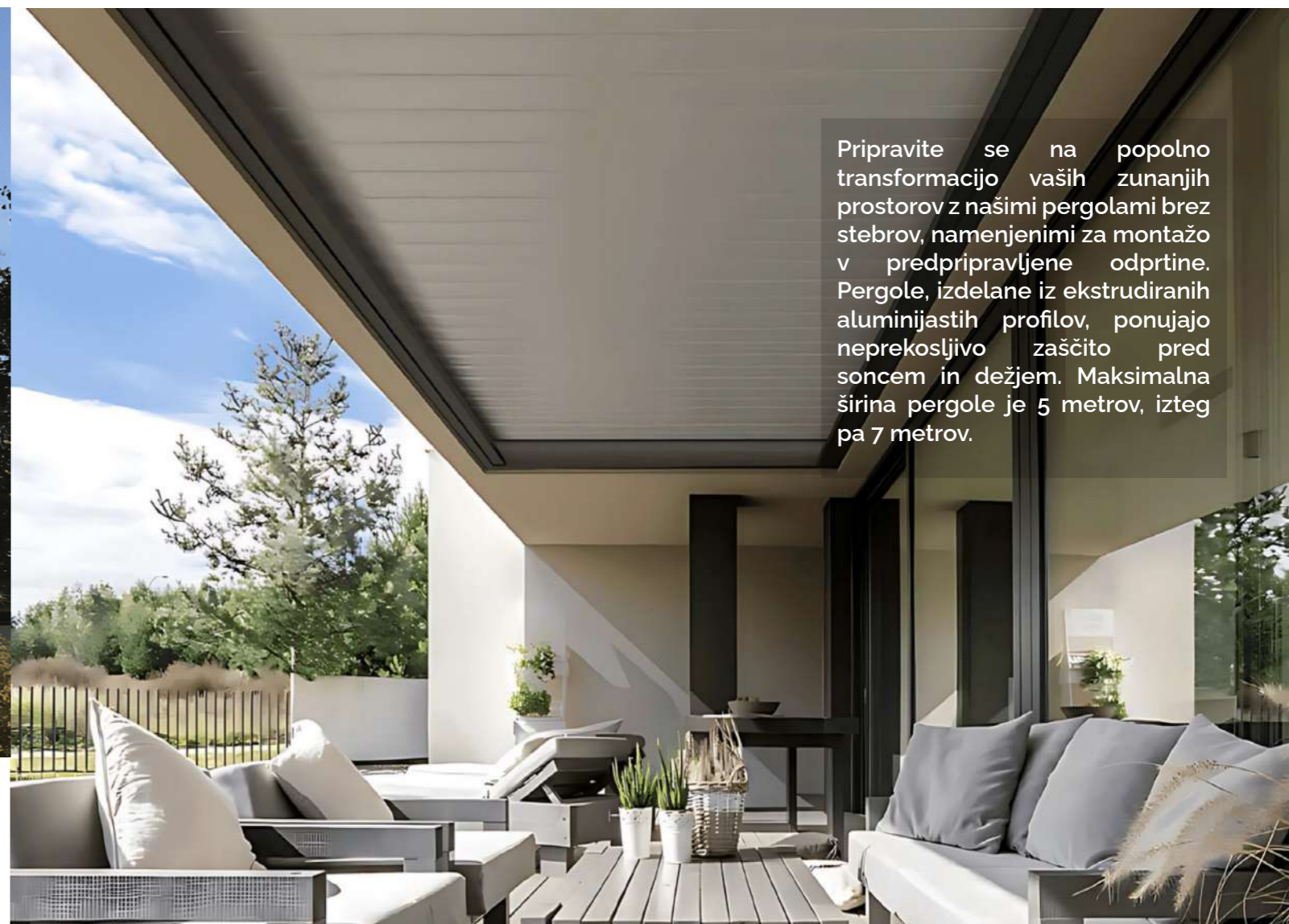
Bioklimatske pergole zagotavljajo maksimalno udobje z vidika temperature, svetlobe in prezračevanja z izmenjavanjem naravnega zraka in doziranjem količine sonca. Bioklimatske pergole imajo, v primerjavi s klasičnimi pergolami, trpezne aluminijaste lamele široke 25 cm, ki se jih rotira do 140° in prilagaja glede na svetlobo. Maksimalna širina enega modula je 4 metrov, ter iztega 7 metrov.

bioklimatska pergola MAX 500



Za večje dimenzije senčenja so tu pergole MAX 500, ki segajo v širino 5 metrov in iztega 7 metrov. Profili stebra in lamele so v primerjavi z modelom 400 širši, kar zagotavlja večjo stabilnost in vzdržljivost. Za doseganje še večjih dimenzij se kombinira več modulov skupaj.

bioklimatska pergola ARIA



Pripravite se na popolno transformacijo vaših zunanjih prostorov z našimi pergolami brez stebrov, namenjenimi za montažo v predpripravljene odprtine. Pergole, izdelane iz ekstrudiranih aluminijastih profilov, ponujajo neprekosljivo zaščito pred soncem in dežjem. Maksimalna širina pergole je 5 metrov, izteg pa 7 metrov.

Aluminijaste lamele z nastavljivim naklonom

Pergole Tehrol so zasnovane po meri, tako da se popolnoma prilegajo velikosti vaše terase ali zunanjega prostora. Z daljinsko upravljanimi lamelami, ki jih lahko rotirate do 90 oz. do 120 stopinj, omogočajo natančno prilagajanje senčenja in hkrati zagotavljajo zaščito pred dežjem v zaprtem položaju. S svojo maksimalno dolžino 7 metrov in iztegom do 4 metre so idealna rešitev za različne potrebe in prostore. V primeru večjih dimenzij senčenja je možna kombinacija več enot.

prednosti klasičnih in bioklimatskih pergol



Samostoječe pergole



Pergole pritrjene na hišo

Ambientna osvetlitev za prijetne večere

Kot dodatek k vašim pergolam lahko izberete ambientno osvetlitev, ki bo ustvarila prijetno vzdušje in omogočila, da uživate v večerih na prostem. Mehka, prijetna svetloba, ki jo zagotavljajo LED trakovi na konstrukcijah pergol, ustvari toplo in vabljivo vzdušje, primerno za druženje ali umirjen večer na prostem.



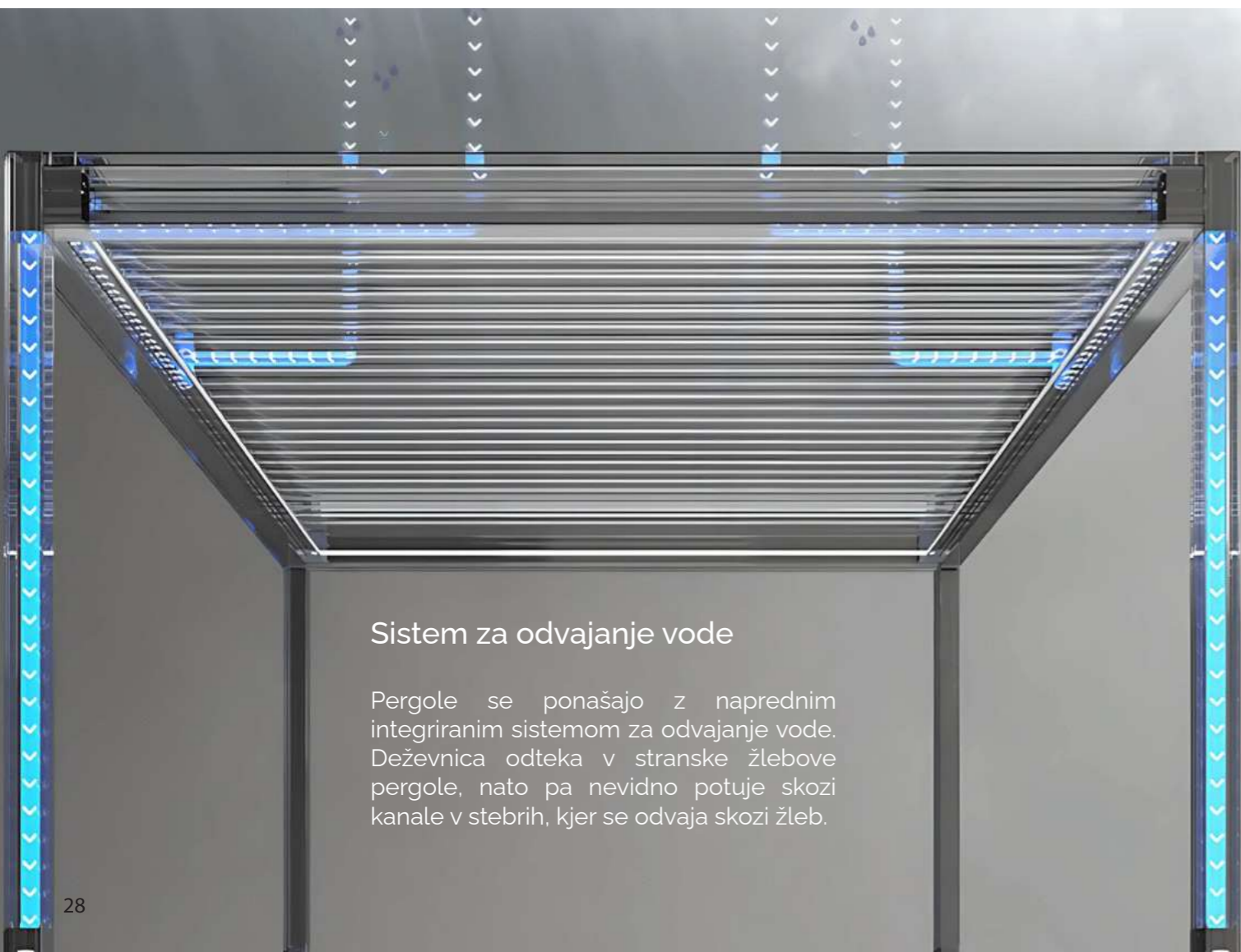
Senčenje stranic pergole

Za maksimalno udobje lahko pergole opremito s screen Zip senčili na vseh odprtih straneh. Senčila so narejena iz visokokakovostne tkanine, ki ponuja izbiro med različnimi stopnjami prosojnosti, od delne do popolne zatemnitve. Prosojne screen tkanine omogoča zračnost prostora, medtem ko zatemnilne tkanine zagotavlja popolno zasebnost. Blago je ob straneh pritrjeno z Zip zadrgo, kar zagotavlja visoko odpornost proti vetru in optimalno napetost tkanine.



Sistem za odvajanje vode

Pergole se ponašajo z naprednim integriranim sistemom za odvajanje vode. Deževnica odteka v stranske žlebove pergole, nato pa nevidno potuje skozi kanale v stebrih, kjer se odvaja skozi žleb.



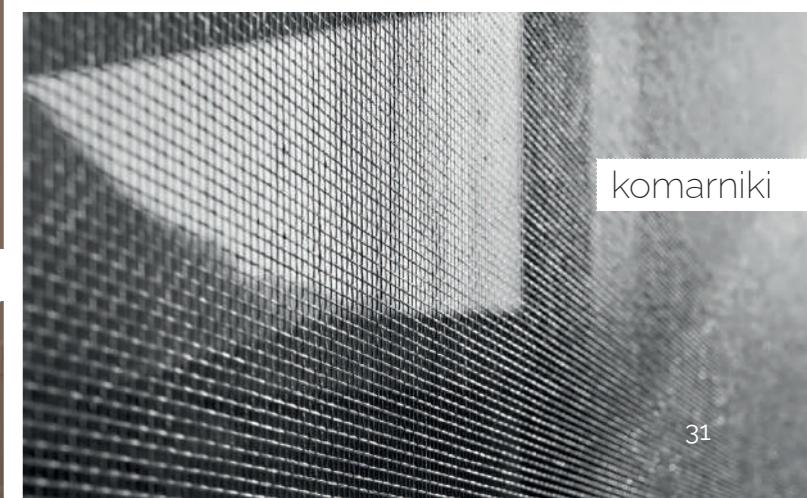
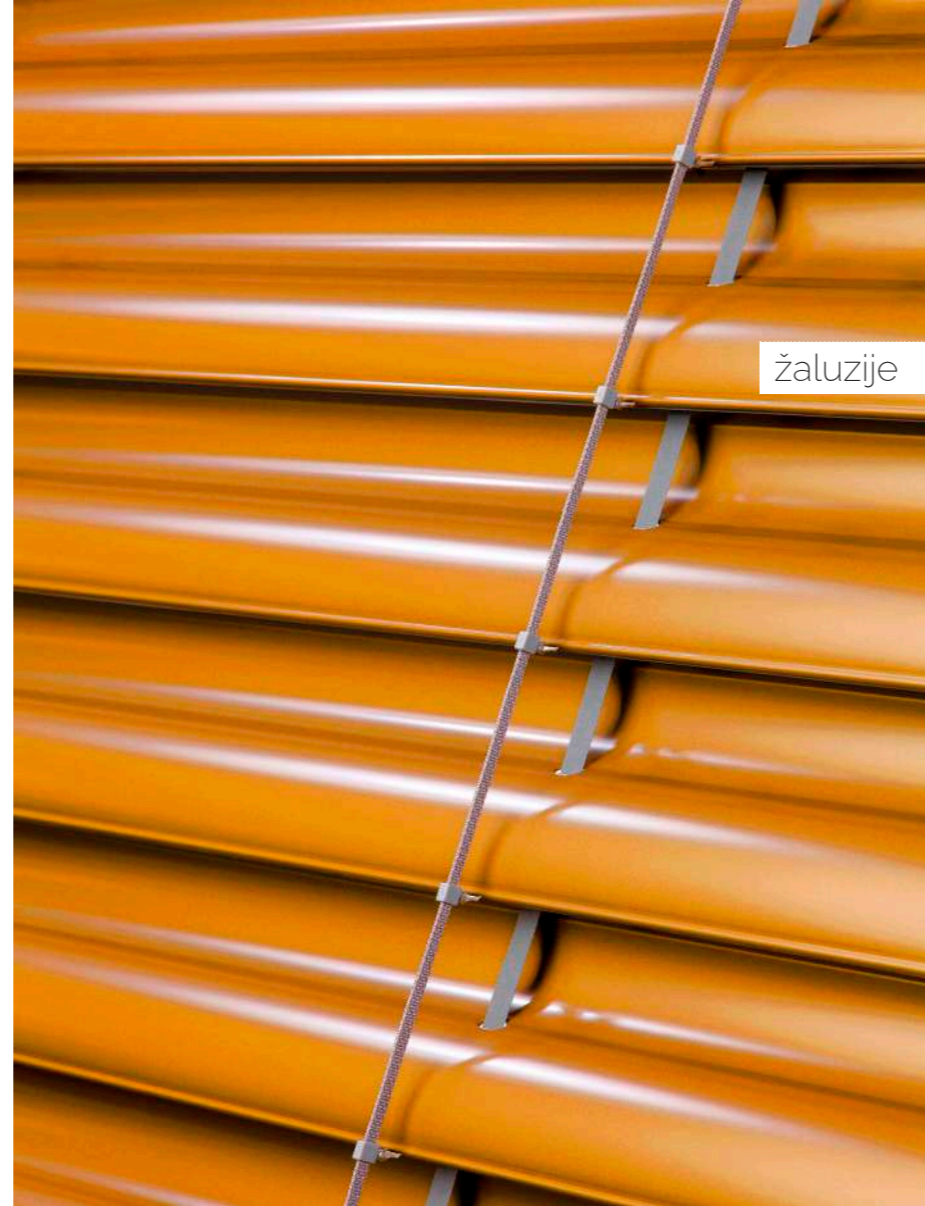
Upravljanje pergol

Pergolo se upravlja z daljinskim upravljalcem, z možnostjo nadgradnje avtomatizacije s senzorji za dež, sonce in veter.



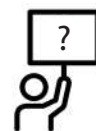
TEHROL program

z vami od ideje do končnega izdelka



TEHROL®

specializirano podjetje za senčila



povpraševanje



svetovanje



meritve



lastna proizvodnja



lastna montaža

TEHROL d.o.o.
PC Komenda
Pod javorji 3
1218 Komenda

+386 1 72 30 500
info@tehrol.com
www.tehrol.com